

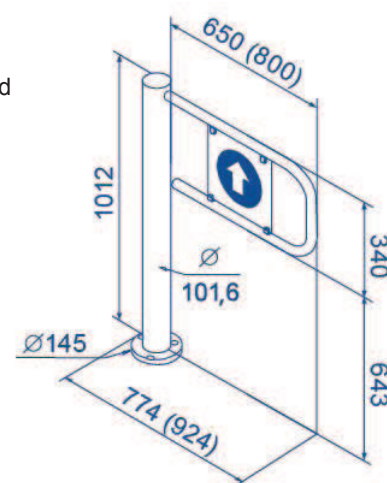
# WMD-04S

## elektromechanická branka



Elektromechanická branka vhodná pro vnitřní a venkovní aplikace, kde se vyžaduje volný průchod v jednom směru a zakázaný průchod v druhém směru. Elegantní design představuje bezpečné a stylové řešení pro umístění do kancelářských budov, nákupních center, showroomů, letišť, zábavních parků, knihoven a mnohých dalších.

- celonerezové precizní provedení
- nízká spotřeba energie, maximálně 60W
- v případě výpadku napájení jištěno zálohovaným napájecím zdrojem (max.1,5h - 1200 průchodů)
- mechanický propuštěcí zámek na klíč odemyká branku v nouzových případech, volná rotace otočného panelu
- elegantní designové provedení
- pevný držák s obrubou pro instalaci do podlahy pomocí šroubů M7x10 šestihran
- možnost bezdrátového ovládání
- tři operační režimy: průchod vždy volný, průchod vždy uzavřený a vždy jeden průchod
- snadná instalace a údržba
- výhodná pořizovací cena

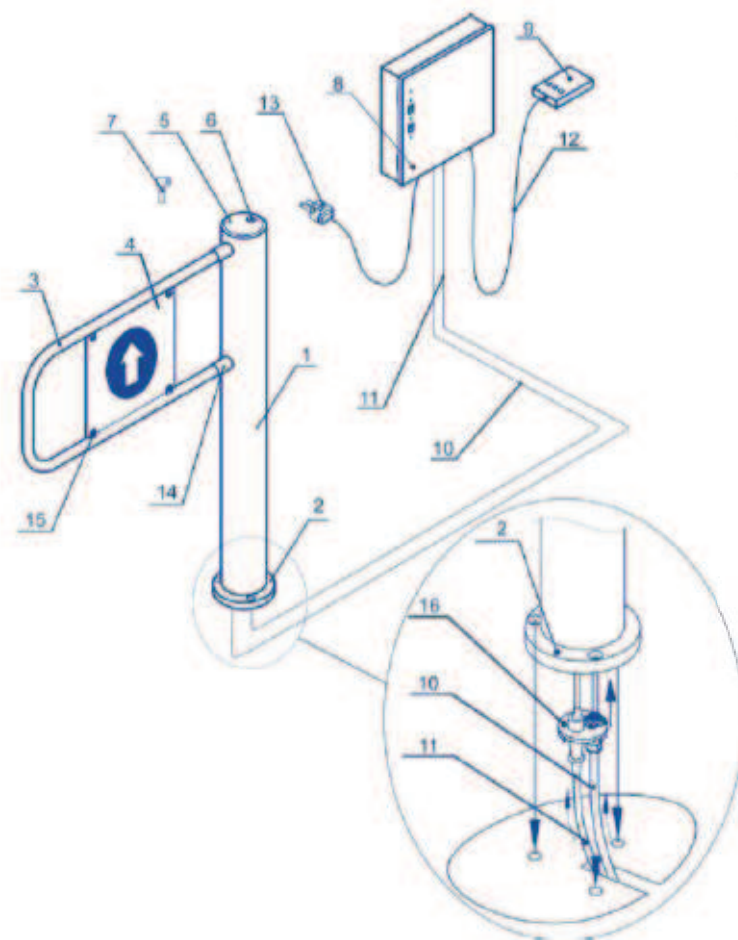


### Technické parametry

napájení ze sítě	220 ± 22 V / 50 Hz
napájení ze záložního zdroje	24 ± 2.4 V DC
spotřeba el.energie	max. 60W
operační režimy	3
počet průchodů za min	12 osob
počet průchodů při napájení z akumulátoru (max.1,5h)	1200 osob
pracovní teploty branky	+1°C to +45°C
pracovní teploty řídicí jednotky	+1°C to +35°C

# WMD-04S

## elektromechanická branka



1 - stojan; 2 - pevná branka s obrubou; 3 - otočný panel; 4 - oboustranná plastická informační deska; 5 - kryt; 6 - mechanický propouštěcí zámek; 7 - mechanické vybavovací tlačítko; 8 - kontrolní jednotka; 9 - panel dálkového ovládání; 10 - ovládací kabel; 11 - elektrické vedení; 12 - kabel dálkového ovládacího panelu; 13 - zástrčka střídavého proudu; 14 - kování propojovací; 15 - upevnění; 16 - blok kabelového konektoru.

