

MONTÁŽNÍ NÁVOD



NZ05 LIN zálohovaný zdroj

OBSAH

1 Technické parametry	3
2 Připojení napájení.....	3
2 Popis desky zdroje	4

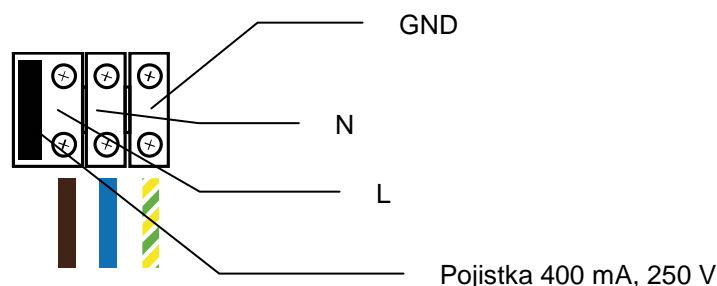


1 Technické parametry

Napájení	230 Vst
Proudový odběr	0,26 A
Výstupní napětí	12 – 15 Vss
Výstupní proud	2 A
Povolený rozsah pracovních teplot	0 °C až +40 °C
Krytí	IP 10/30
Hmotnost bez akumulátoru 7 Ah	3,5 kg
Hmotnost bez akumulátoru 1,2 Ah	2,84 kg
Rozměry pro akumulátor 7 Ah	292 x 277 x 92 mm (V x Š x D)
Rozměry pro akumulátor 1,2 Ah	200 x 180 x 87 mm (V x Š x D)

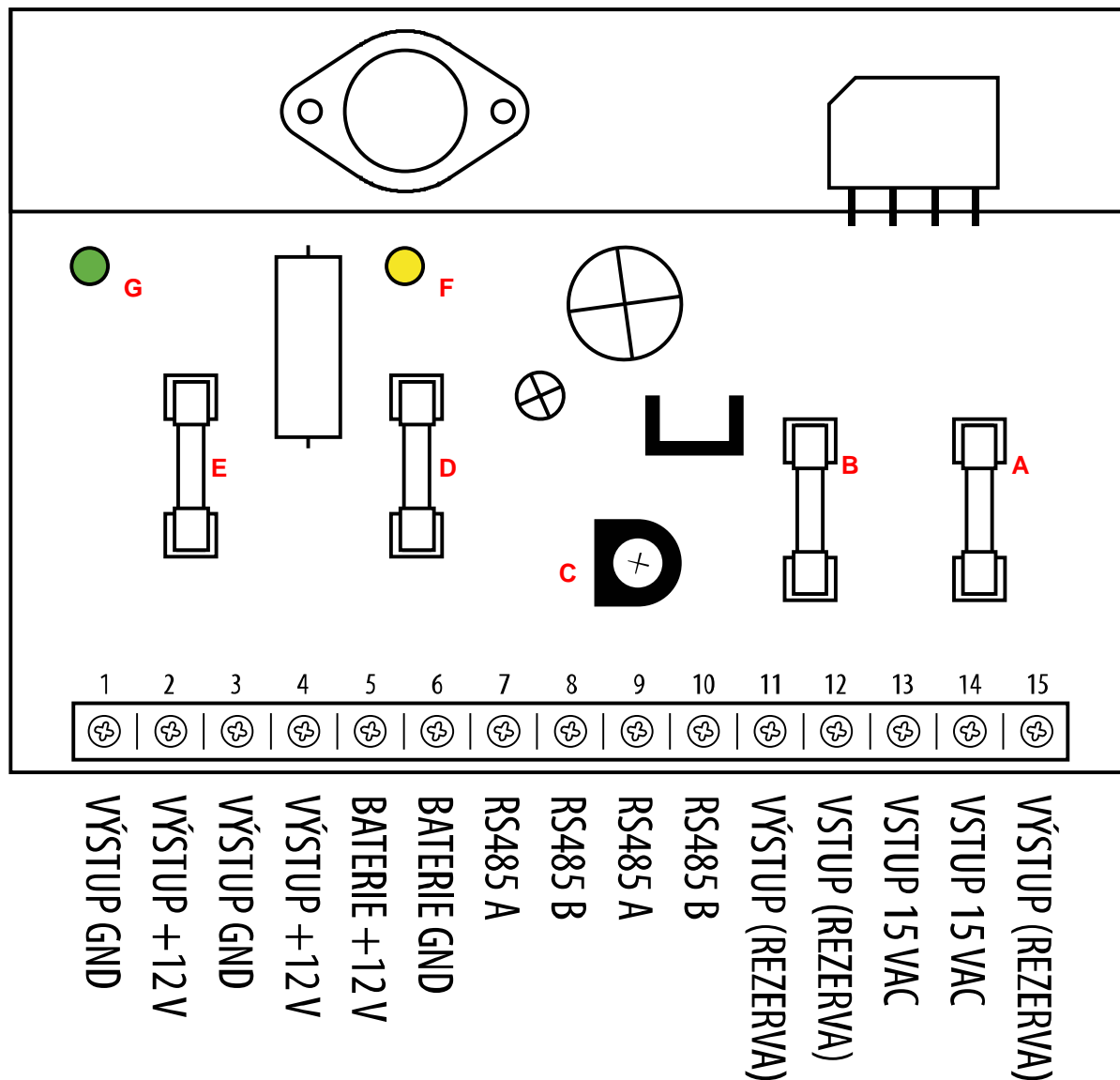
2 Připojení napájení

Napájení 230 VAC přivedeme na svorkovnici dle obrázku níže:



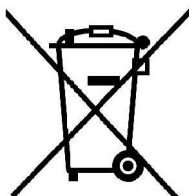


2 Popis desky zdroje



Legenda

- A – Pojistka svorek 13, 14 (přívodní napětí do desky 15 VAC) – F3,15; 250 V
- B – Pojistka svorek 11, 15 (výstup rezerva) – F3,15; 250 V
- C – Trimr – regulace výstupního napětí 12 – 15 V
- D – Pojistka svorek 5, 6 (baterie) – F3,15; 250 V
- E – Pojistka svorek 1,2,3,4 (výstup 12 VDC) – F3,15; 250 V
- F – Žlutá dioda (kontrolka připojení přívodního napětí 15 VAC)
- G – Zelená dioda (kontrolka výstupního napětí 12 VDC)



V případě likvidace zařízení postupujte dle platných předpisů o likvidaci elektronických zařízení.